

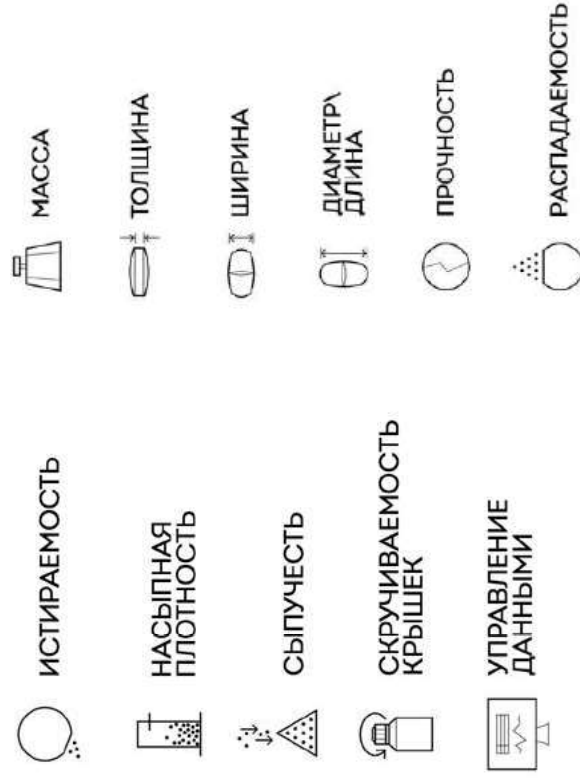
Физические тестеры



ОДНО РЕШЕНИЕ. ДЛЯ НИОКР/ ОБЕСПЕЧЕНИЯ КОНТРОЛЯ КАЧЕСТВА / ТЕХНОЛОГИЧЕСКОГО КОНТРОЛЯ

Активное управление вашими результатами испытаний экономит средства и обеспечивает соблюдение нормативных требований. Исключите вероятность ошибки при ручной переписи результатов испытаний, и избавьтесь от других времязатратных процедур при объединении отчетов о проведенных испытаниях. В зависимости от ваших требований, предъявляемых к процессу управления данными, аппарататура для проведения физических испытаний SOTAX может работать автономно или в пределах сети, и позволяет легко выбирать желаемый уровень интеграции.

Компания SOTAX внедряет инновации в область физических испытаний с 1972 года – начиная от автоматического обнаружения конечных точек в испытаниях на распадаемость до надежной ориентации таблетки во время испытаний на прочность. Тестеры SOTAX, разработанные для удобного проведения физических испытаний в сложных условиях, оснащены надежной технологией Dr.Schleuniger® и отличаются высокой воспроизводимостью и точностью результатов.



Прочность - 6

Определение распадаемости - 16

Истираемость - 20

Насыпная плотность - 22

Сыпучесть - 24

Скручиваемость крышек - 26

Управление данными - 28

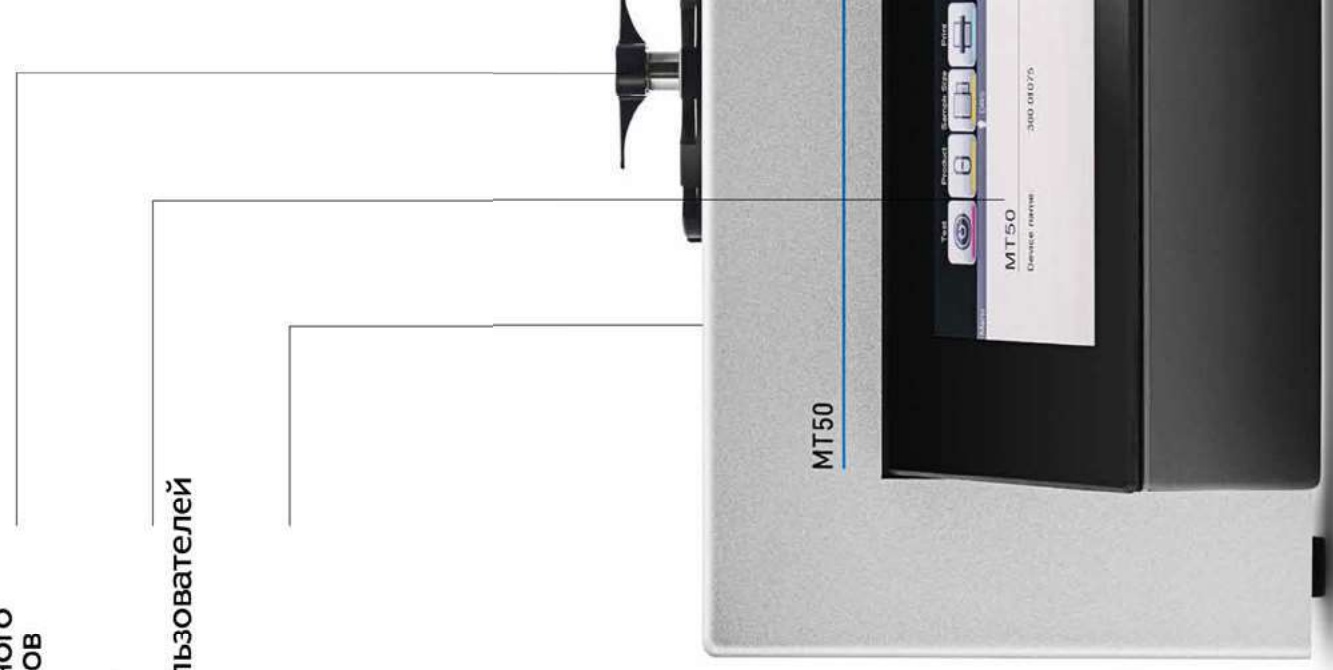
MT50 – Ручной тестер для определения прочности таблеток

Станция измерения толщины FastTest™
предназначена для эффективного
измерения различных параметров

Интуитивно понятный графический
интерфейс управления EasyTouch™
с функцией администрирования пользователей

Подключение к сети
и управление данными
с помощью q-dos

Запись измеренных
значений массы с внешних
аналитических весов





5 ключевых особенностей

— Простое управление

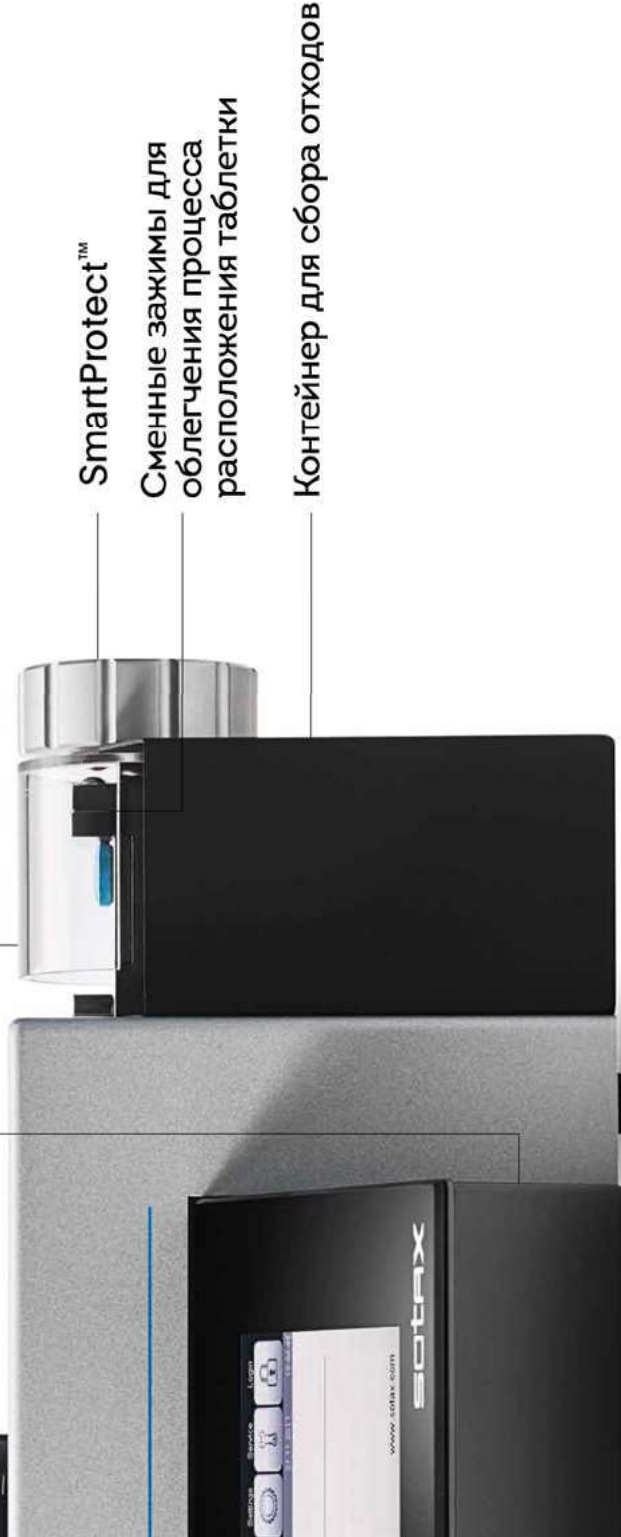
— Надежность и точность до 800Н

— Технология Dr. Schleuniger

— Управление электронными данными

Отчеты об испытаниях с изменяемой структурой и различные интерфейсы принтера, включая возможность выгрузки результатов испытаний на USB-накопитель

Станция определения ширины / длины (диаметра) / прочности с оптимизированным перемещением манипуляторов для обеспечения высокоточных измерений и сокращения времени цикла



SmartProtect™

Сменные зажимы для облегчения процесса расположения таблетки

Контейнер для сбора отходов

ST50 – Полуавтоматическая Система тестирования таблеток



Станция определения ширины / длины (диаметра) с функцией SmartAlign™

Станция измерения толщины для выполнения высокоточных линейных измерений

Видео контроль

Интегрированный модуль взвешивания или внешние аналитические весы

Высокоточная калибровка с помощью статических гирь SmartCal™ или динамическая квалификация с помощью DQD™

Отчеты об испытаниях с изменяемой структурой и различные интерфейсы принтера, включая возможность выгрузки результатов испытаний на USB-накопитель



5 ключевых особенностей

— Расположение таблетки с помощью SmartAlign™

— Видео контроль

— Скорость и точность до 800 Н

— Управление электронными данными

Карусель на 23 ячейки (возможность быстрой замены без использования каких-либо инструментов)

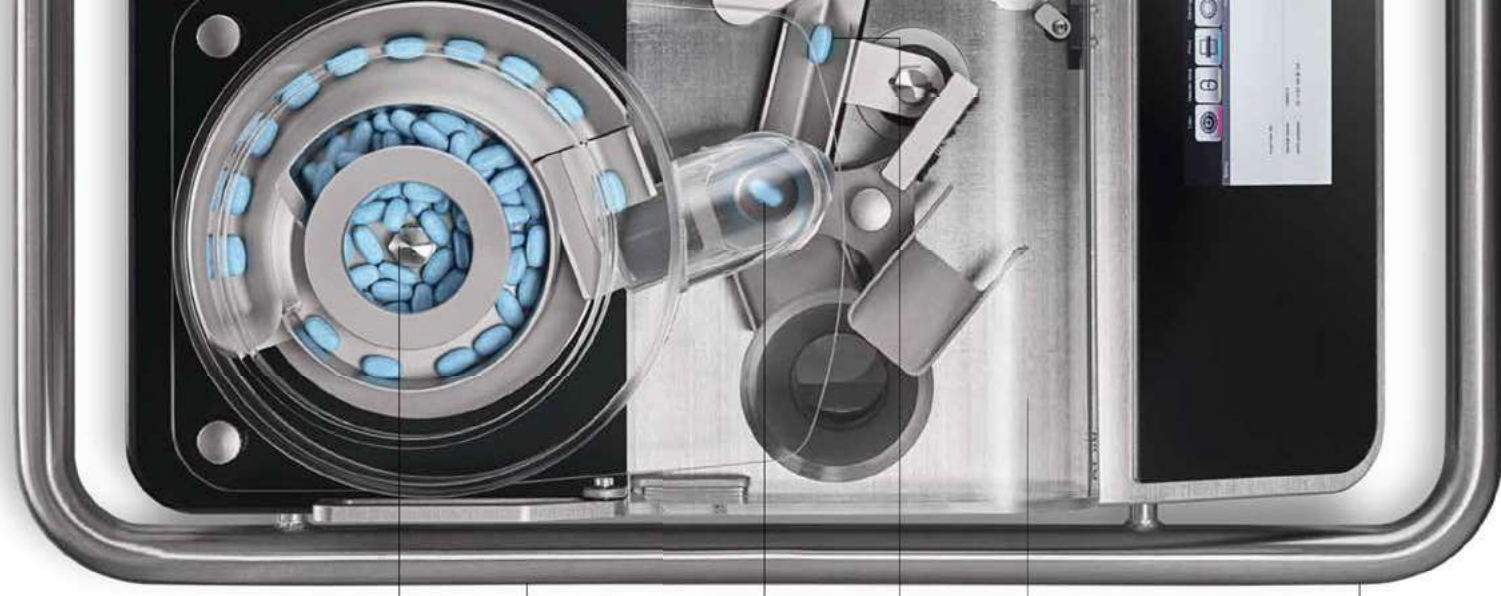
Антистатический защитный корпус

Интуитивно понятный графический интерфейс управления EasyTouch™ с функцией администрирования пользователей

Подключение к сети и управление данными с помощью q-doc®



AT50 – Автоматическая Система тестирования таблеток



Высокоскоростной сепаратор
обеспечивает надежную подачу
таблеток всех форм и размеров

10-секционное устройство подачи
обеспечивает загрузку образцов
из различных партий при НИОКР /
обеспечении контроля качества /
технологического контроля

Станция измерения массы,
работающая в быстром режиме
«только взвешивание»

Линейное устройство подачи
не позволяет таблеткам
выпуклой формы скатываться

Упрощенный способ очистки
рабочей поверхности тестера
с классом защиты IP54

Антистатический защитный
корпус



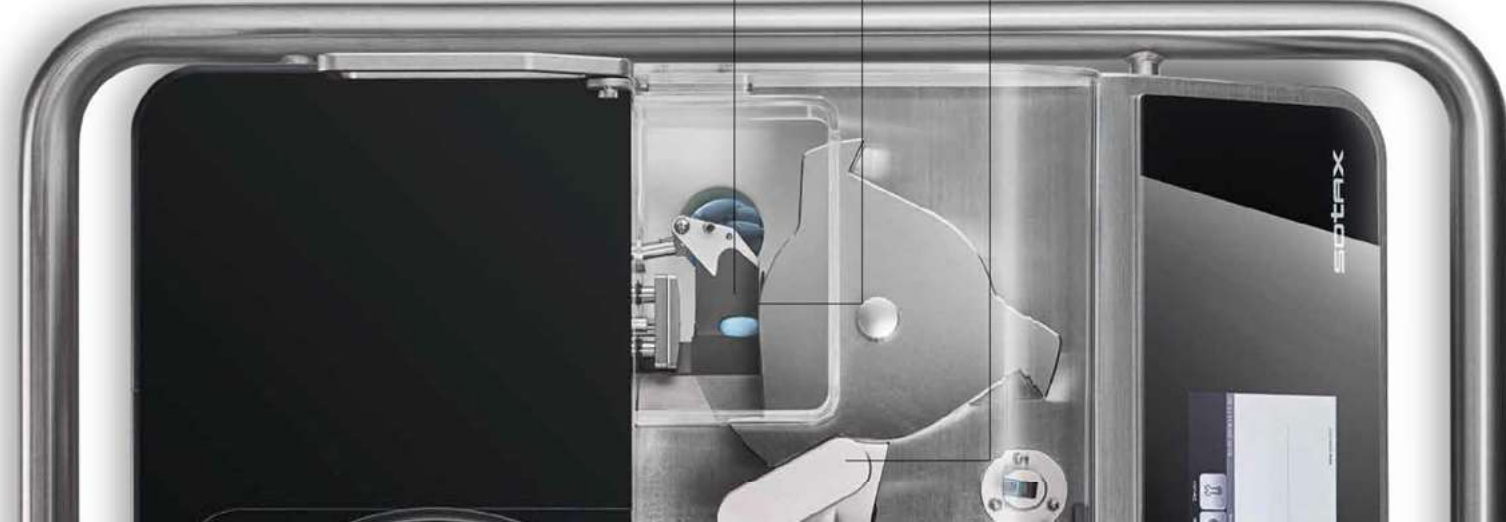
5 ключевых особенностей

— Расположение таблетки с помощью AutoAlign™ и SmartAlign™

— Самый универсальный тестер для определения прочности таблеток

— Для лабораторных и промышленные целей

— Управление электронными данными



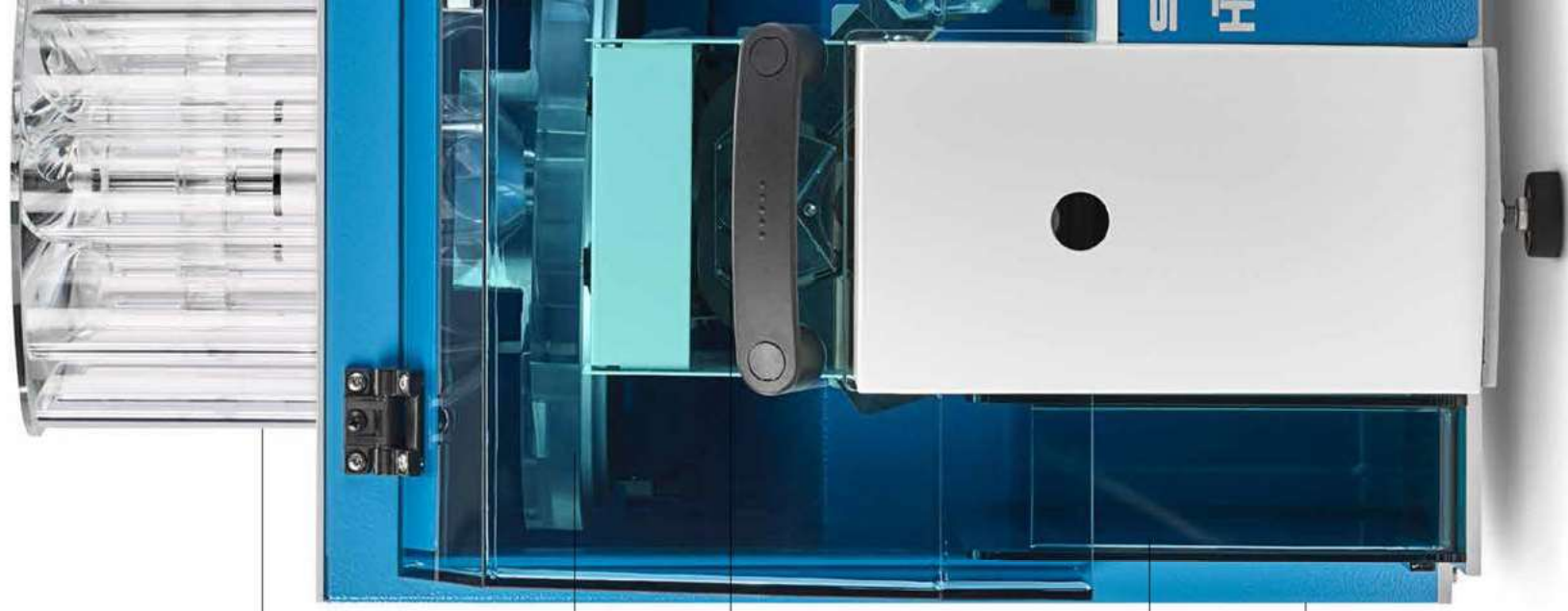
Станция определения ширины / длины (диаметра) / прочности

Надежное расположение таблеток всех форм с помощью AutoAlign™ и SmartAlign™

Измерение толщины с помощью встроенного датчика с минимальной силой соприкосновений

Подключение к сети и управление данными с помощью q-doc®

HT100 – Автоматическая Система тестирования таблеток



10-секционное устройство подачи обеспечивает загрузку образцов из различных партий

Быстрая и надежная подача отдельных образцов с помощью AutoSeparator™

Станция измерения массы, работающая в быстром режиме «только взвешивание»

Контейнер для сбора образцов не прошедших процедуру тестирования

Подключение к сети и управление данными с помощью q-dos®



5 ключевых особенностей

Расположение таблетки с помощью AutoAlign™

The Lab Specialist
«Лабораторный специалист»

Одновременная загрузка
10 партий

Управление электронными
данными

Транспортировочная карусель и
станции измерения толщины,
ширины, диаметра / длины и
прочности

AutoAlign™ для быстрого и
надежного расположения
продолговатых и овальных таблеток

Контейнер для сбора отходов



AT4 – Автоматическая Система тестирования таблеток



12-секционное устройство подачи обеспечивает загрузку образцов из различных партий

Линейное устройство подачи для расположения таблеток выпуклой и круглой формы

Линейные перемещения для расположения таблетки с помощью SmartRake™

Встроенный модуль взвешивания



4 ключевые особенности

Идеальное решение для сложных условий эксплуатации

Повышенная надежность

Для технологического контроля и работы в режиме реального времени с таблеточным прессом

Управление электронными данными

Вибрационное чашечное устройство подачи таблеток всех типов и размеров

Станция определения длины (диаметра) / прочности с применением технологии Dr. Schleuniger

Станция измерения толщины

Подключение к сети и управление данными с помощью q-doc®



DT50 – Автоматический Тестер определения распадаемости таблеток

Удобный в использовании сенсорный экран

Подключение к сети и управление данными с помощью q-doc®

Автоматическое определение конечной точки без использования каких-либо кабелей

Беспроводные самоцентрирующиеся корзинки, соответствующие требованиям USP <701> и USP <2040>

Автоматический запуск теста с постоянным контролем температуры

Индукционный нагрев без ванны





Автоматическое определение конечной точки

Индукционный нагрев без ванны

Быстрое время нагрева

Комплексные отчеты об испытаниях

Управление электронными данными

Дополнительные модульные станции



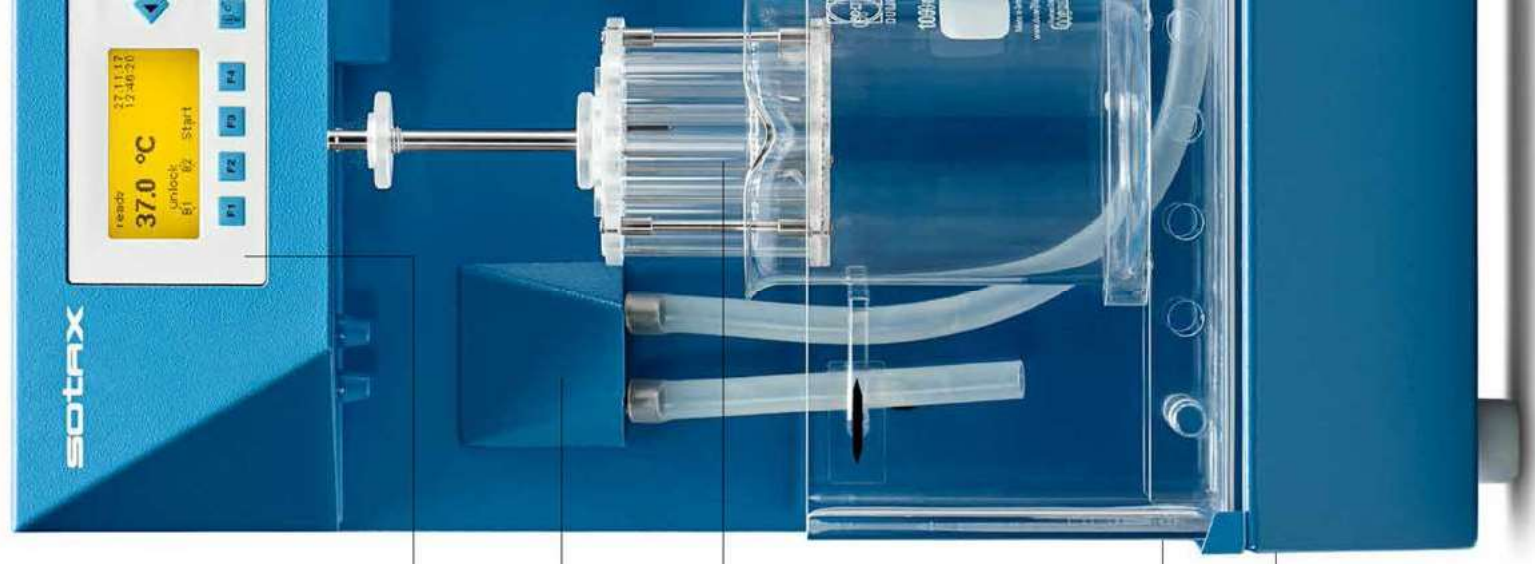
CLIENT STATION

Подогрев среды для сокращения времени ожидания



MEDIAPREP STATION

DT2 – Ручной Тестер определения распадаемости таблеток



Фиксирование индивидуального времени распадаемости образца или всего набора образцов

Мощная встроенная система нагрева, оснащенная датчиком

Корзинки, оснащенные механизмом быстрой фиксации, для методов А/В соответствующие требованиям USP <701> и USP <2040>

Распечатка детальных отчетов об испытаниях

Подключение к сети и управление данными с помощью q-doc®



Независимые станции

Фиксирование
индивидуальных
конечных точек

Различные режимы
испытаний

Точный
контроль температуры

Управление электронными
данными



Температурный датчик
фиксируется на корзинке
для контроля температуры
внутри стакана

Две независимые станции

FT2 – Тестер истираемости и абразивного износа

Расчет истираемости в процентном выражении / потери массы и распечатка отчетов об испытаниях

Одновременное проведение испытаний на истираемость и абразивный износ в 1-2 барабанах

Программирование скорости / времени вращения

Процедура квалификации осуществляется с помощью меню с распечатанным отчетом

Встроенный механизм наклона барабана на 10 град. соответствующий требованиям USP

Сборный лоток под каждый барабан





1 – 2 барабана

—
Подключение аналитических весов

—
Распечатка отчетов об испытаниях

—
Защита паролем

—
Управление электронными данными

Удобная в использовании система навигации с помощью SingleButton™

Подключение к сети и управление данными с помощью q-dos®

Фиксирование показаний массы внешних аналитических весов



TD1 – Тестер насыпной плотности

Подходит для цилиндров разных размеров / объемов

Возможность быстрого выбора различной длины хода (USP / методы 1 и 2 Европейской фармакопеи)

Процедура квалификации осуществляется с помощью меню; интервалы квалификации определяются пользователем

Отчеты об испытаниях, включая значения насыпной плотности, коэффициент прессуемости и отношение Хауснера

Подключение к сети и управление данными с помощью q-doc®





Соответствие требованиям USP, Европейской фармакопеи, ASTM и DIN EN ISO

— Два метода испытаний

— Управление с помощью SingleButton™

— Небольшие габаритные размеры

— Управление электронными данными

Удобная в использовании система навигации с помощью SingleButton™

Фиксирование показаний массы внешних аналитических весов



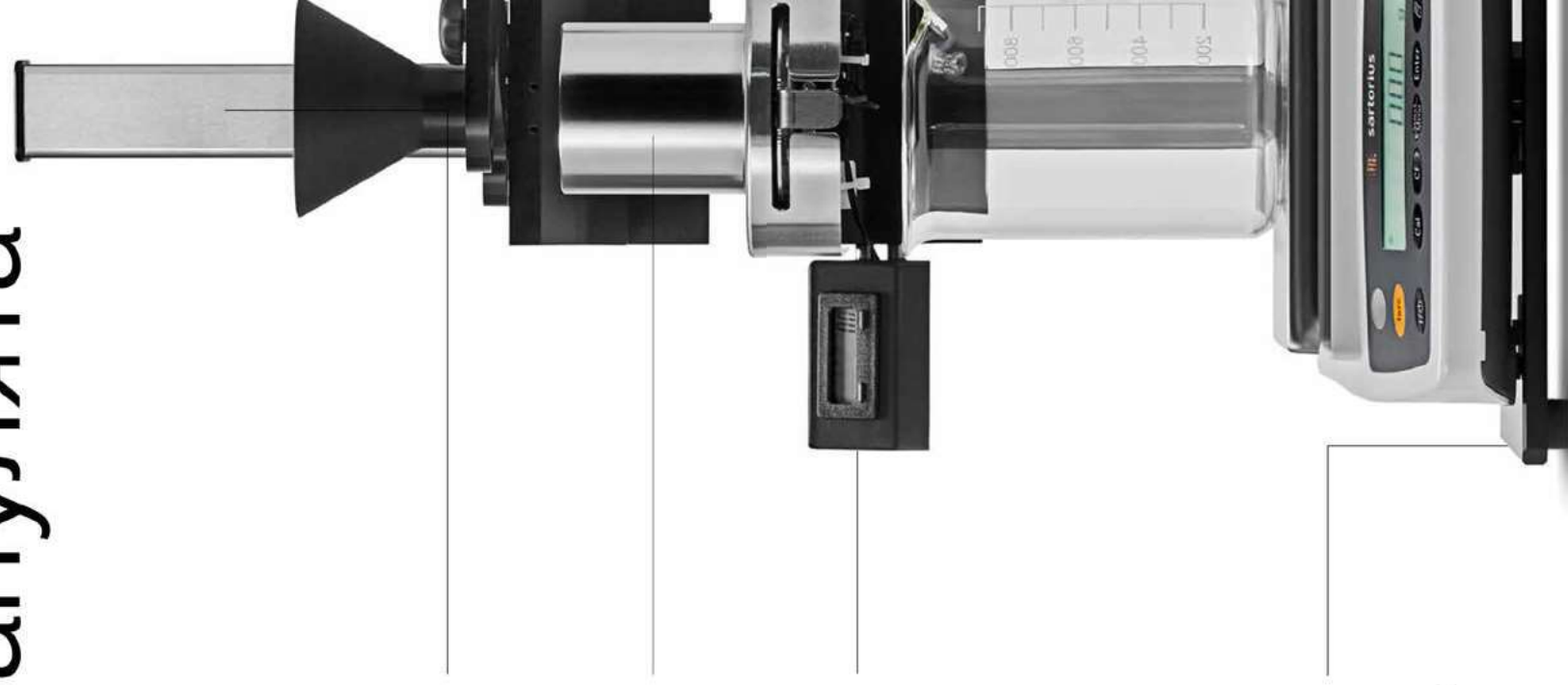
RF1 – Тестер сыпучести порошка и гранулята

Прочная конструкция стойки с двумя легко регулируемыми по высоте плечиками

Тип испытаний
«Поток через отверстие»
с цилиндром или воронкой

Встроенный таймер
запускается и останавливается
автоматически при открывании /
закрывании затвора

Возможность установки на
основание дополнительной
платформы для стандартизованного
измерения высоты конуса для
испытаний «Угол естественного откоса»





3 различные схемы испытаний

—

«Поток через отверстие»
с воронкой

—

«Поток через отверстие»
с цилиндром

—

Угол естественного откоса

—

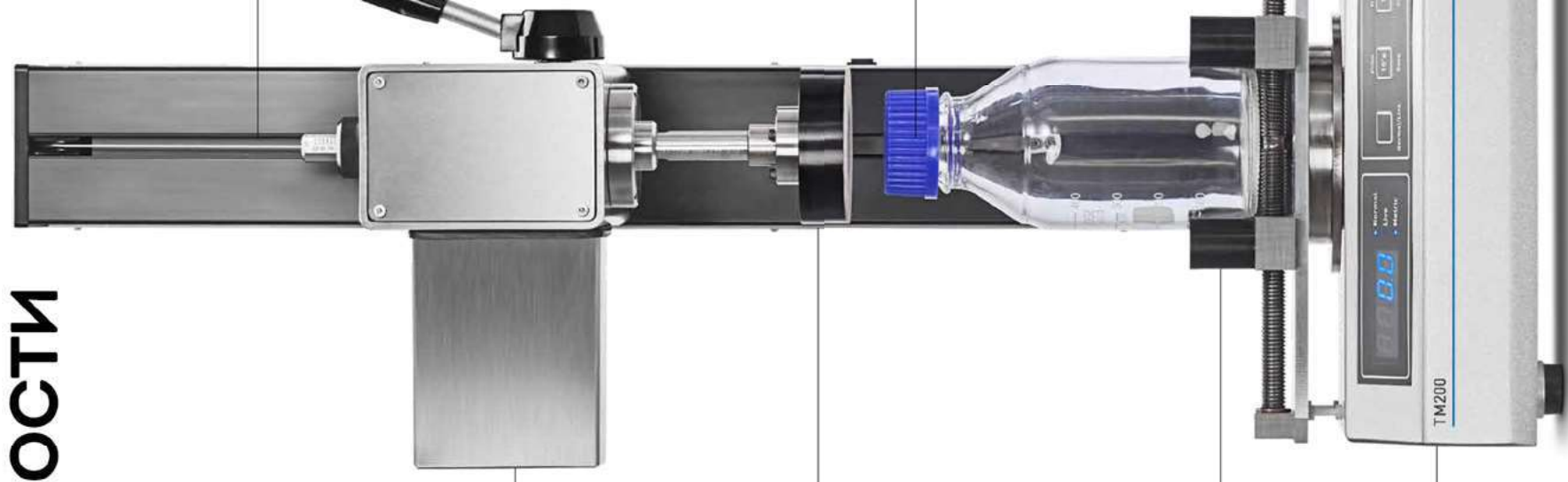
Таймер и весы



Многофункциональная шарнирная консоль для проведения испытаний с мешалкой и наливной воронкой

Упрощенная схема измерения «Масса по времени» с лабораторными весами

TM200 – Тестер скручиваемости крышек



Моторизованный привод MDU2 для выполнения повторяющихся движений открывания и закрывания

Быстро сменный переходник (адаптер) универсального типа или изготовленный по индивидуальному заказу для крышек нестандартной формы

Универсальный самоцентрирующийся держатель для флакона

Подключение к сети и управление данными с помощью q-doc®



Регулировка направленной вниз силы для испытания крышек с защитой от вскрытия детьми

Крышки с защитой от вскрытия детьми

Сила открывания и закрывания

Повторяющиеся моторизованные движения

Калибровка с помощью контролепригодных эталонных гирь

Управление электронными данными

Подходит для маленьких флаконов или больших бутылей

Распечатка отчетов об испытаниях и отчетов о калибровке

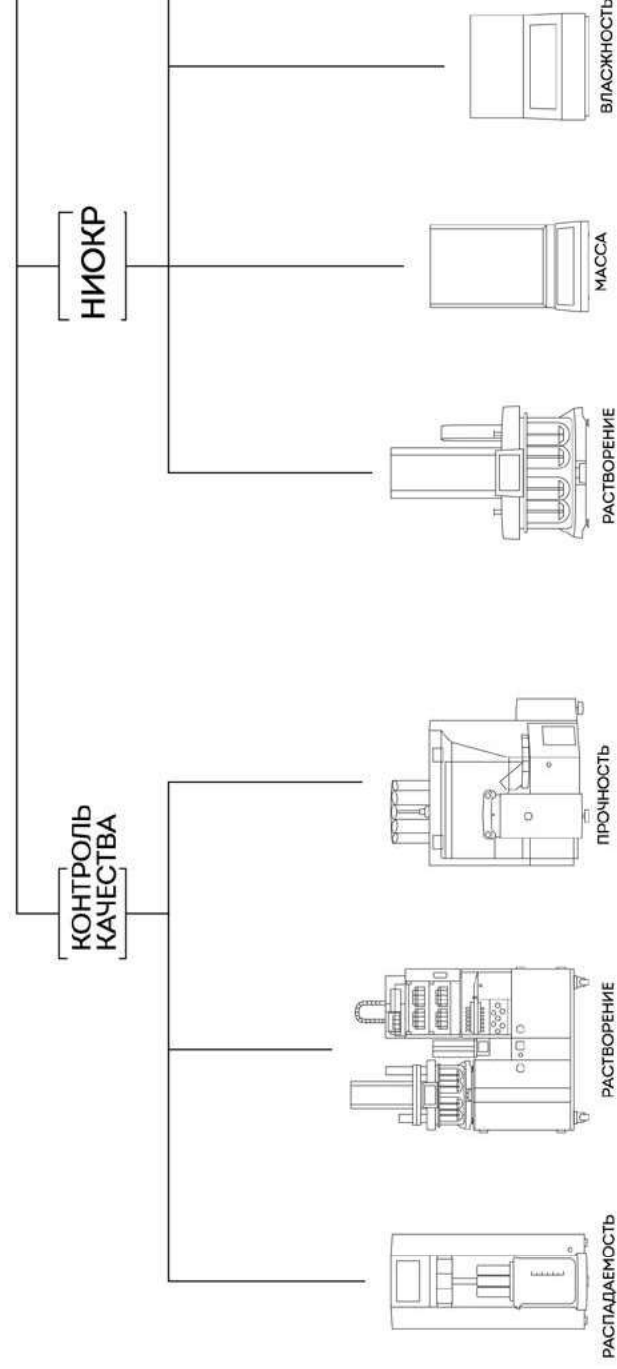
Калибровка с помощью контролепригодных эталонных гирь



q-doc®

Программное обеспечение управления данными

Осуществляйте полный контроль своих данных и управляйте результатами и пользователями с помощью ПО q-doc®. Исходный метод для разных систем, объединяйте данные нескольких пользователей избегайте излишнего вмешательства пользователей и их папки подписей, журнала контроля и усовершенствованного управления интеграции протокола LDAP, сравнения партий и функций (система управления лабораторными данными). Структура для внедрения эффективной системы, которая полностью соответствует 21 CFR (Свода Федеральных правил) Части 11.





Одно решение для всех устройств

Подключение к сети

Свод федеральных правил 21 Часть 11

Консолидированная периодическая отчетность

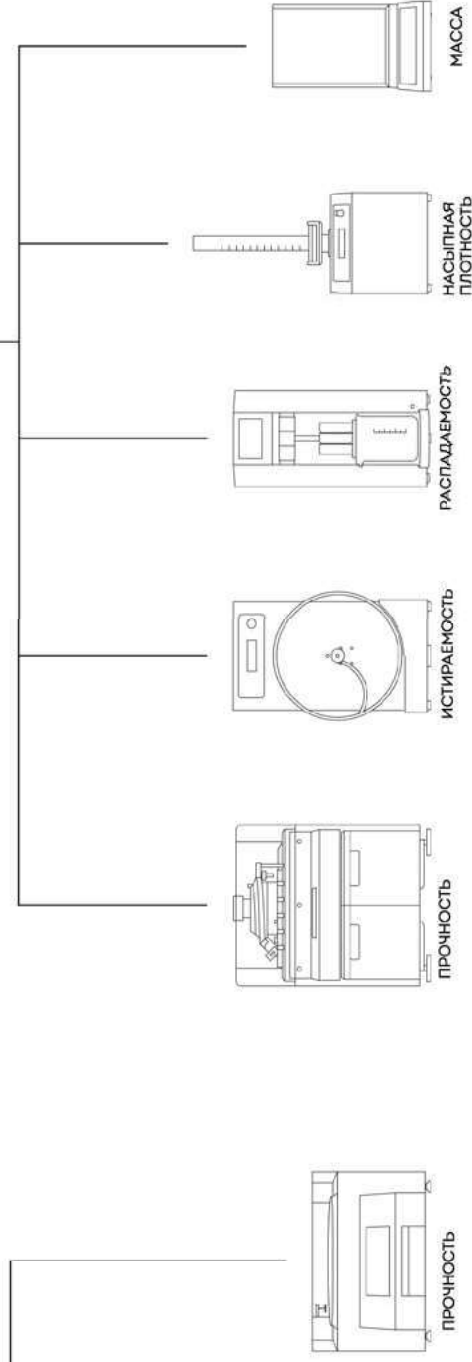
Целостность данных

Используйте все свои методы, используйте один и тот же тестовый отчет и протоколы. От электронных данных пользователи до импорта / экспорта LIMS ПО q-doc® предназначена соответствовать требованиям



q-doc®

ТЕХНОЛОГИЧЕСКИЙ КОНТРОЛЬ



SOTAX

Представительства во всем мире

Европа

Швейцария (HQ Europe)

ЭШ/БАЗЕЛЬ

ТЕЛ. ТЕХ ПОДДЕРЖКИ +41 61 487 5460

ТЕЛ. ОФИСА +41 61 487 5454

INFO@SOTAX.COM

Чешская республика

ПРАГА

ТЕЛ. ТЕХ ПОДДЕРЖКИ +41 61 487 5460

ТЕЛ. ОФИСА +420 246 039 260

INFO@SOTAX.COM

Франция

СЕН-ЛУИ

ТЕЛ. ТЕХ ПОДДЕРЖКИ +41 61 487 5460

ТЕЛ. ОФИСА +33 3 8970 0846

INFO@SOTAX.COM

Германия

ЛЕРРАХ

ТЕЛ. ТЕХ ПОДДЕРЖКИ +41 61 487 5460

ТЕЛ. ОФИСА +49 7621 16 5635

INFO@SOTAX.COM

Великобритания

ЛОНДОН

ТЕЛ. ТЕХ ПОДДЕРЖКИ +44 20 8349 6946

ТЕЛ. ОФИСА +44 20 8349 6947

INFO@SOTAX.COM

Италия

МИЛАН

ТЕЛ. ТЕХ ПОДДЕРЖКИ +41 61 487 5460

ТЕЛ. ОФИСА +39 02 8363 2641

SOTAXITALIA@SOTAX.COM

Америка

США (HQ Americas)

УЭСТБОРО, МАССАЧУСЕТС

ТЕЛ. ТЕХ ПОДДЕРЖКИ +1 508 544 4040

ТЕЛ. ОФИСА +1 508 417 1112

SOTAXUSA@SOTAX.COM

Канада

БРАМПТОН

ТЕЛ. ТЕХ ПОДДЕРЖКИ +1 800 931 4151

ТЕЛ. ОФИСА +1 905 494 0114

SOTAXCANADA@SOTAX.COM

Азия-Тихоокеанский регион

Индия (HQ Asia-Pacific)

МУМБАИ

ТЕЛ. ТЕХ ПОДДЕРЖКИ +41 61 487 5460

ТЕЛ. ОФИСА +91 22 42 95 01 -91 / -92

SOTAXINDIA@SOTAX.COM

Китай

ШАНХАЙ

ТЕЛ. ТЕХ ПОДДЕРЖКИ +41 61 487 5460

ТЕЛ. ОФИСА +86 21-6135 6268, EXT. 205

SOTAXCHINA@SOTAX.COM

Таиланд

БАНГКОК

ТЕЛ. ТЕХ ПОДДЕРЖКИ +9199 202 11 211

ТЕЛ. ОФИСА +66 26 42 68 62

SOTAXASIA@SOTAX.COM



Донау Лаб Україна

вул. Стратегічне шосе, 16,

оф. 301

03028 Київ

www.dlu.com.ua

Телефон +38 (044) 229 15 31

+38 (044) 229 15 32

факс +38 (044) 229 15 30

e-mail

pashko@dlu.com.ua